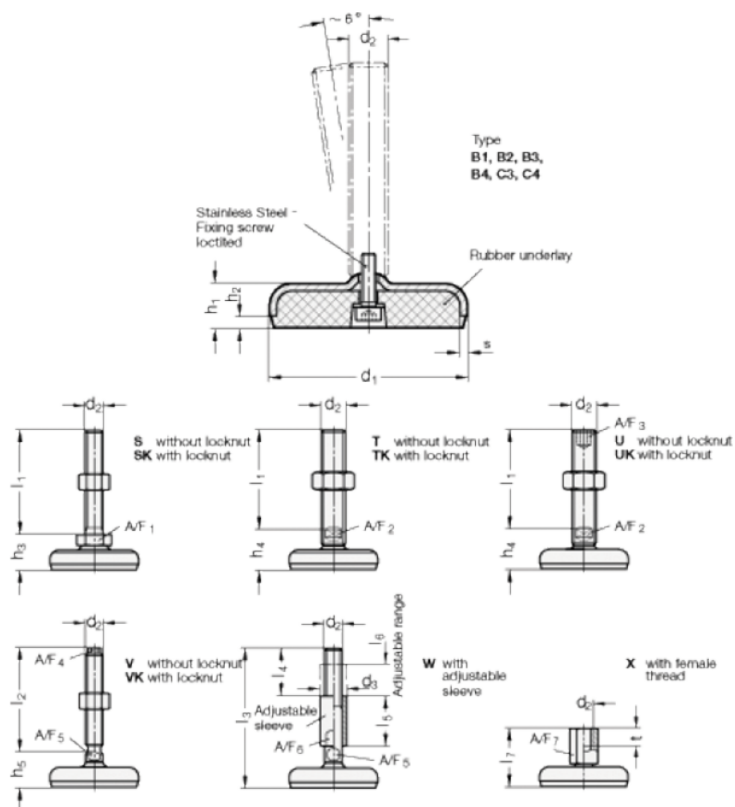


Varenummer: 2031100M1280B2SK  
 Beskrivelse: E+G Justerfod  
 GN 31-100-M12-80-B2-SK  
 Note: SK Med møtrik, udvendig sekskant i bunden

## Mål



A/F1-	= 17
d1	= 100
d2	= 12
h1	= 18
h2	= 5
h3 +4.0/0	= 26
l1	= 80
s	= 3